

## Mikroméretű texturázás vagy mikroméretű funkciós elemek kialakítása műanyag felületeken

A miniatürizálás nemcsak az elektronikában, hanem szinte minden iparágban zajlik. A műanyagiparban pl. a termékek felületére visznek fel mikroméretű mintázatot a fényesség szabályozására, kis méretű műanyag lapok felületén, az ún. mikrocsepken pedig mikroméretű funkciós elemeket alakítanak ki. A legtöbbször egyszeri használatra szánt műanyag mikrocsepket az orvosi diagnosztikában, gyógyításban, a laboratóriumi munkában, a gyógyszerkutatóban egyre gyakrabban alkalmazzák. Használatukkal csökkenthetők az állatkísérletek, és meggyorsul az új gyógyszerek bevezetése a gyógyításba.

*Tárgyszavak: műanyag-feldolgozás; autógyártás; mattítás; fényesség; mikroméretű texturázás; műanyag csipek, gyógyszergyártás.*

## Lézergravírozással texturált szerszámfelületek matt műanyagfelületek gyártásához

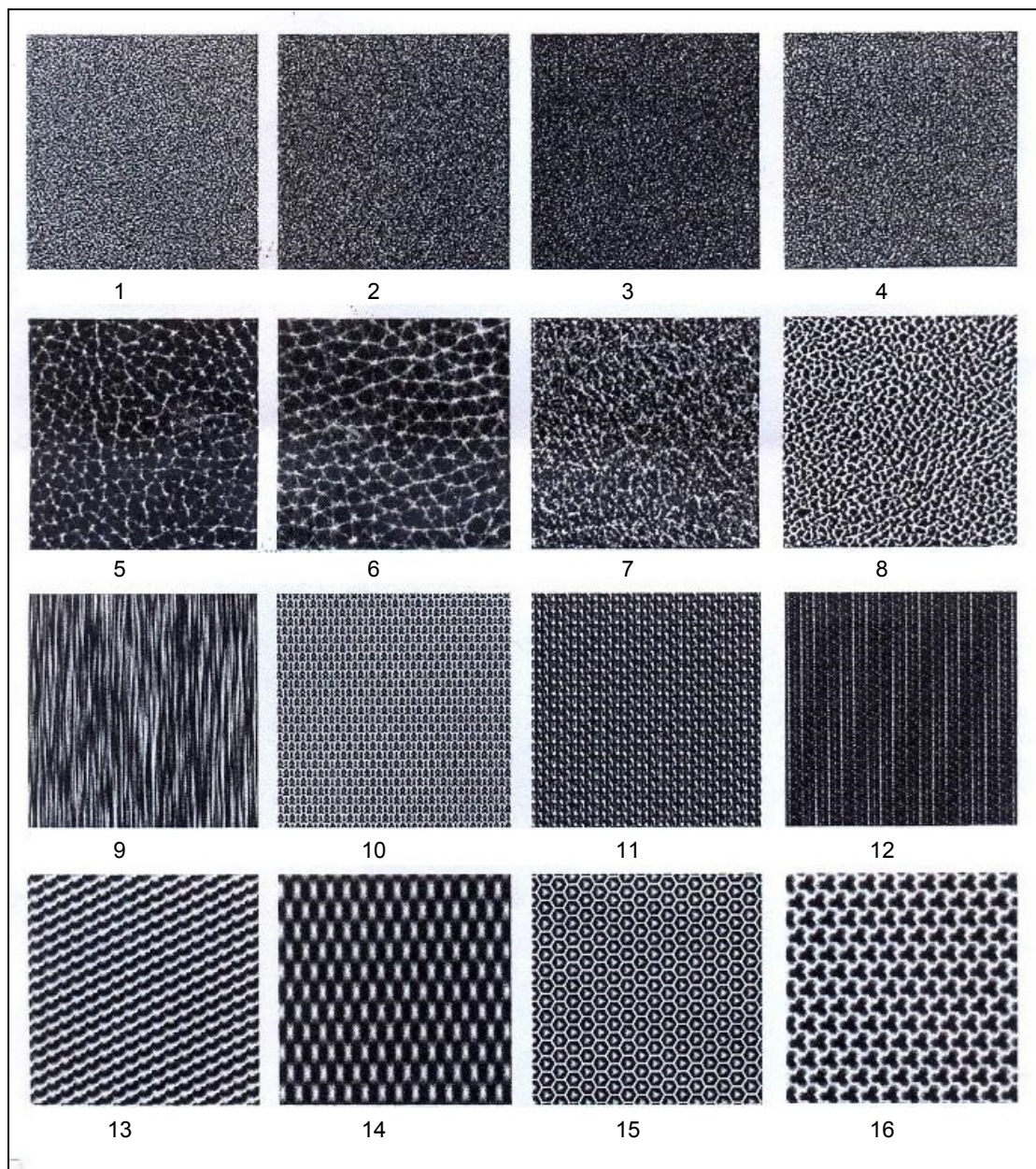
A gépkocsigyártásban fontos az utastéri és a külső elemek esztétikus külleme, ezért a burkolatokat, a műszerfalat, a szemellenzőt szívesen gyártják ABS-ből vagy SAN-ból, amelyek felülete általában nagyon sima és nagyon fényes. Az ilyen felület azonban egyúttal nagyon kényes, minden karc meglátszik rajta. Emiatt a felületet újabban gyakran *felületi strukturálással vagy texturálással* látják el, hogy a kisebb hibák ne legyenek könnyen észrevehetőek. Ezt a „trükköt” a bőrgyártásban is alkalmazzák, ott barkázás a neve, és a textúrát sajtolással viszik fel a felületre. A fémszerszámok felületének finom strukturálására hagyományosan bonyolult és környezetkímélőnek nem nevezhető vegyi eljárást, maratást használnak, de ez kizárólag a jól tükröző felületek fényességének módosítására alkalmas. A matt felületek azonban – nem csak az autógyártásban – általában egyre divatosabbá válnak. A lézertechnikára szakosodott Reichle Technologiezentrum GmbH (Bissingen) bebizonyította, hogy a lézergravírozással strukturált szerszámok sokkal szélesebb fényességi tartományban képesek a fényességet szabályozni, akár az erősen matt felületeken is.

A Reichle cég és az Ineos Styrolution GmbH (Frankfurt) 2019 áprilisában Mannheimben, a „Plastics in Automotive Engineering” (PIAE) nemzetközi konferencián arról számolt be, hogy lézergravírozással kialakított 16-féle felületi mintázatú szerszámokban (1. ábra) 6 különböző műanyag felületére vittek fel fröccsöntéssel mikroméretű felületi mintát (néhány barkamintát a bőriparból vettek át), majd a függőlegeshez képest 60 fokos szögben mérték ezek felületi fényességét. A próbatesteket hagyományos fröccsöntéssel – 260–270 °C ömledék-hőmérséklettel és 60–70 °C szerszám-hőmérséklettel – állították elő.

A sztirolkopolimerek a következők voltak:

a) Novodur H701 BK901510 (100% ABS),

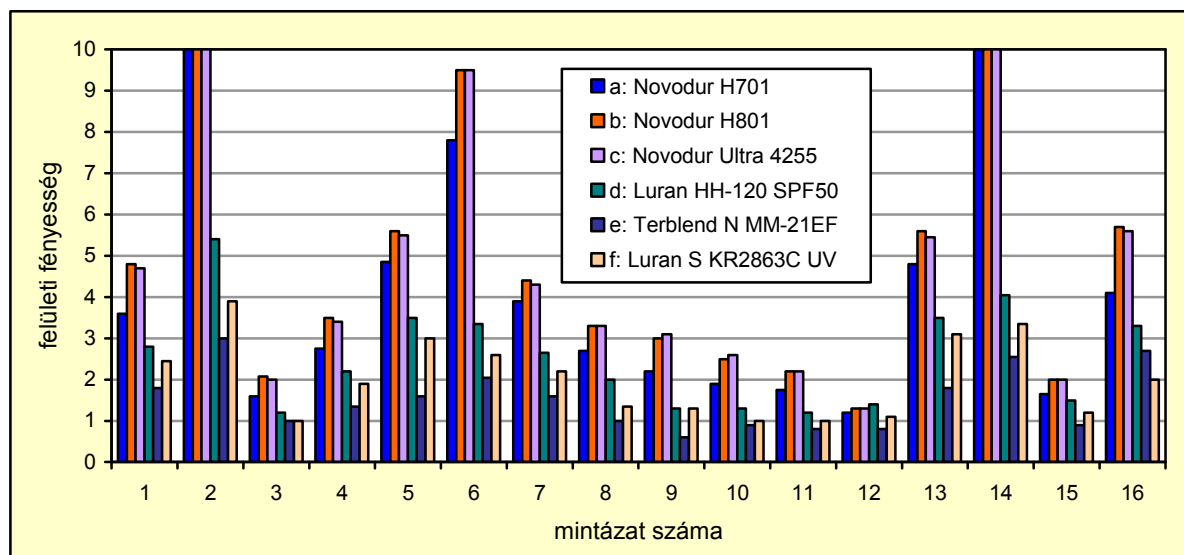
- b) Novodur H801 BK901511 (ABS+PC),
  - c) Novodur Ultra 4255 BK901509 (ABS+PC)
  - d) Luran HH-120 SPF50 BK37133 (hőálló SAN, sztirol-akrilonitril),
  - e) Terblend N MM-21EF BK38426 (PA+ABS),
  - f) Luran S KR2863C UV BK900780 (PC+ASA).
- A mért felületi fényességértékek a 2. ábrában láthatók.



1. ábra A lézergravírozással kialakított 16 mintázat, amelyeket a sztirol kopolimerekre felvittek

Megjegyzés: mivel nem vagyunk meggyőződve arról, hogy minden olvasó járatos a felületi fényesség értékelésében, erről a következő megjegyzést tartjuk szükségesnek. A fényességi fok a felület fény-

visszaverő képességének jelzőszáma. Sokan tévesen azt hiszik, hogy a bizonyos szögben visszaverődő fény visszaverődött százalékát mérik. Ez így nem igaz, nincsenek százalékos értékek. A fényességet egységben mérik, és a mérendő felületről tükrirányban visszaverődött fényáram és egy 1,567 törésmutatójú üvegről tükrirányban visszaverődött fényáram hányadosával jellemzik. A legelterjedtebb a 60 fokos fényvisszaverődés értékének mérése. Az EU és az angolszász szabványok eltérő módon írják elő a minősítést. Az EU változat szerint a felület fényessége 20 egység alatt: matt, 20–80 egység között: selyemfényű, 80–100 egység között: fényes. Az angolszász változat szerint 20 egység alatt: matt, 20–40 egység között: félmatt, 40–90 egység között: félfényes, 90 egység felett: fényes.



2. ábra A különböző mintázatokkal texturált polimerek felületi fényessége 60 fokos szögben mérve. A 3. és a 12. mintázat a polimer felületi fényességét gyakorlatilag nem befolyásolta

A 2. ábrán látható, hogy a legkisebb fényességet az e- jelzésű *Terblend*-en mérték, néhány mintázattal ez 1 alatti érték volt. A 3. és a 12. mintázat valamennyi polimerfelületen 2 vagy az alatti értéket eredményezett. Emellett az f-jelzésű *Luran S KR* és a barkázás nélkül kifejezetten magas fényű, d-jelzésű *Luran HH120* is a kevésbé fényes felületek közé került.

Az ABS (akrilnitril/butadién/sztirol kopolimer) és a PC (polikarbonát) keverékein, a *Novodur H701* (a), a *Novodur H801* (b) és a *Novodur U4255* (c) felületén a legtöbb mintázattal a legmagasabb értékeket mérték, a 3. és a 12. mintázattal ezek is alacsony, 2 alatti fényességet mutattak.

Az adatok azt bizonyítják, hogy a műanyagok felületi fényességét alapvetően a felület struktúrája határozza meg, amely az ömledék folyóképességére is hat. Ezzel magyarázható, hogy a nagyon kis folyási számú *Terblend* (MVR = 40 cm<sup>3</sup>/10 min) mind a 16 mintázattal a legkevésbé fényes felületű volt. A többi vizsgált polimer folyási száma hasonló volt, 220 °C hőmérsékleten 10 kg terheléssel mérve MVR = 7–12 cm<sup>3</sup>/10 min közé esett, és felületük fényessége 1–10 közötti értéket ért el.

A Reichle cégnél még erősebben matt felületek előállításán dolgoznak. PC és ABS keverékeinek vagy ABS felületén már 0,1-1 közötti értékeket is mértek.

## Funkciós mikroszerkezetek kialakítása műanyagfelületeken dörzsprézeléssel

Mikrostrukturált műanyag eszközöket különböző célra széles körben használnak. Ilyenek a mikrofluidikus reaktorok, amelyekkel a vegyiparban azt határozzák meg, hogy lehet-e bizonyos vegyi anyagokat egymással reagáltatni vagy elemezni. Vannak olyan műanyag mikroszipek, amelyek egyszeri használatával meg tudják vizsgálni, hogy mekkora valószínűséggel számíthat veséjében, epehólyagjában, szívkoszorúereiben mészlerakódásra egy beteg. A mikroszipek többnyire olcsók, legtöbbször egyszer használatosak, pikoliternyi mintaoldatot és nanoliternyi reagensoldatot igényelnek. Mikroszipekben könnyen lehet sejt kultúrákat mikroszkóp alatt vizsgálni, amelyek egy membrán nanopórusaiban találhatóak, és amelyekhez a tápanyag a membrán alatti mikroszerkezetben jut el. A 3. ábrán látható műanyag mikroszipekkel gyógyszerek hatását vizsgálják emberi szöveteken. Ezzel az élő szervezeten kívüli (in vitro) vizsgálatokkal sok állatkísérletet tudnak helyettesíteni és sok állat életét mentik meg, emellett rövidebb idő alatt kerülhetnek be az új gyógyszerek a humán gyógyításba

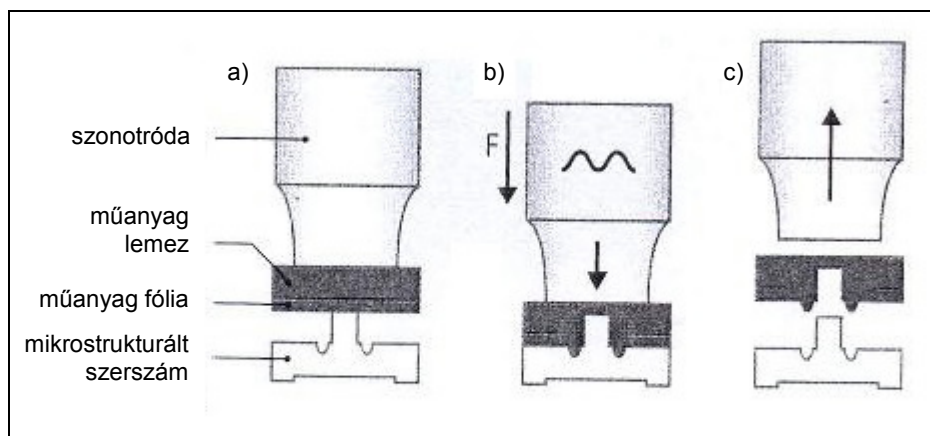


3. ábra A képen látható mikroszipekkel gyógyszerek hatását vizsgálják emberi szöveteken

A mikroszipeket ultrahangos prézeléssel vagy ultrahangos hegesztéssel állítják elő, a 4. ábrán látható lépések szerint. a) A mikrostrukturált szerszámot felszerelik a gép alsó részére, az üllőre (a képen nem látszik), amelyre egy hőre lágyuló fóliát és egy műanyag lapot rögzítenek. b) A hegesztőberendezés szonotródája odaszorítja a műanyaglapot és a fóliát a szerszámfelülethez, majd 20–35 kHz frekvenciás vibrációval felmelegíti, amitől a műanyag felveszi a szerszám alakját. c) A formadarab kb. 1 s alatt lehül, és a mikrostrukturált műanyag kivethető a szerszámból. A szerszám akár egy 3 mm vastag alumíniumlemezről is elkészíthető CNC marógép segítségével.

---

Megjegyzés: A prézelés eredetileg a könyvek címlapjának, gerincének feliratozására szolgáló eljárás, amelynek során betűket, vonalas ábrákat préselnek a borítóba. Ha fém- vagy színes fóliát használnak hozzá (a betűket ezen keresztül nyomják a borítóra), akkor a betűk fémszínűek, ill. színesek lesznek. Ha nem használnak fóliát, akkor vaknyomásnak hívják az eljárást.



4. ábra Az ultrahangos prégelés lépései. (A részleteket lásd a szövegben)

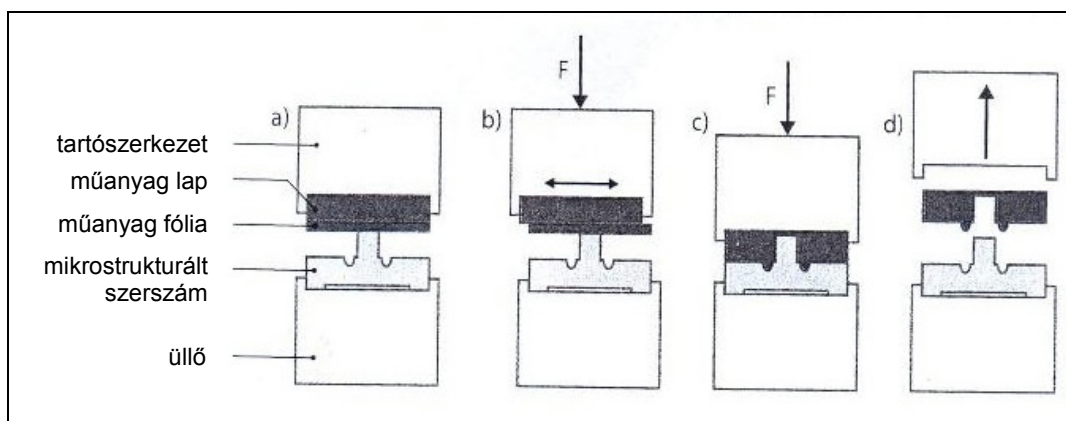
Az ultrahangos prégelés beruházási költségei mindössze 10 000 EUR körül vannak, a gyártás ciklusideje néhány másodperc, az eljárás nagyon rugalmas, a szerszámcsere vagy az anyagváltás néhány perc alatt elvégezhető. Hátránya viszont, hogy a felvitt mikroszerkezet elemei az 1 mm-es magasságot sem érhetik el, és hogy a szonotróda felülete nem igen haladhatja meg a  $8 \times 12 \text{ cm}^2$ -t. Ha ugyanis tovább növelnék az ultrahangok rezgési energiáját, az ultrahangokat generáló piezokerámia megsérülne. Emellett a szonotróda központban közölt energiája a szélek felé 50%-kal csökken, ami nagyobb felületeken feldolgozási problémákat okozna.

Az aacheni műszaki főiskola (RWTH Aachen) mikroszerkezetekkel foglalkozó *KEmikro intézetében ezért a prégelést a dörzshegesztéssel kombinálták; az új eljárást dörzsprégelésnek (Reibprägen) nevezték el.* Ehhez egy szokásos lineáris vagy körkörös dörzshegesztő gép tartószerkezetét használták fel (5. ábra). Lépései: a) A tartószerkezetbe befogják a megmunkálandó műanyag lapot, az üllőre felszerelik a szerszámot. A műanyag lap és a szerszám közé műanyag fóliát helyeznek. b) A fóliát a szerszám felületi struktúrája helyben tartja, miközben a felette befogott műanyaglap a tartószerkezettel együtt 100–300 Hz közötti frekvenciával oldalirányú vagy körkörös rezgőmozgást végez a fóliához képest. A két műanyag közötti súrlódási felmelegíti a műanyagot. c) A meleg műanyag behatol a szerszámba és felveszi annak alakját, a felületi mikrostruktúrát is pontosan leképezi. A műanyag lap és a műanyag fólia is összeheged. d) Ebben a fázisban a rezgőmozgás leáll, emiatt a súrlódás is megszűnik, a formázott műanyag néhány másodperc alatt lehül, a kész darabot ki lehet venni a szerszámból.

Az ultrahangos hegesztőgépekhez hasonlóan a nagy méretű dörzshegesztő gépeken is mérik a viszonylagos elmozdulást, a felhasznált energiát és az erőkifejtést. Az első kísérletekkel sikerült bebizonyítani, hogy dörzsprégeléssel lehetséges mikrostrukturált műanyag felületet előállítani.

A kísérletek egy részét körkörös dörzshegesztő géppel végezték, polimerként polikarbonátot (PC) alkalmaztak; a fólia vastagsága  $500 \mu\text{m}$ , a lap vastagsága 4 mm volt. Az alumíniumszerszám felülete különböző magasságú mikroelemeket hordozott. A körkörös mozgás amplitúdója (a kör sugara)  $650 \mu\text{m}$ , erőkifejtése 650 N volt. Egy-egy darab előállítása a rezgés kezdetétől a lehűtésig 20 másodpercet vett igénybe. A mikroszerkezet legmagasabb

eleme egy álló henger, ennek magassága 2 mm, átmérője 2,8 mm. A legkisebb kör alakú elem magassága 0,5 mm, átmérője 0,55 mm lett.



5. ábra A dörzsprégelés lépései. (A részleteket lásd a szövegben)

Ugyanezzel a szerszámmal és ugyancsak polikarbonáttal lineáris hegesztőgépen is készítették formadarabokat. Itt az amplitudó 1600  $\mu\text{m}$ , az erőkifejtés 800 N, a 2,8 mm átmérőjű oszlop magassága mindössze 1,04 mm volt.

Az utóbbi gépen három 500  $\mu\text{m}$  vastag PET fóliával és egy 4 mm vastag PC lappal is hasonló módon készítették próbatesteket. A három PET fólia és a PC lap tökéletesen összeépült, a mikroelemek legnagyobb magassága 1,05 mm volt. A két polimer határvonala pusztán szemmel nem volt érzékelhető, de nem volt kétséges, hogy a mikroszerkezet kiemelkedő elemei tiszta PET-ből, az alaplappal túlnyomóan polikarbonátból épült fel.

Összeállította: Pál Károlyné

Krabbenborg, F.; Reichle, M.: Matt ist das neue Glänzend = Kunststoffe, 2019. 6. sz. p. 26–27.

Fényesség = <http://nanosurface.eu/2016/07/19/a-fenyesség/>

Zou, W.; Sackmann, J.; Schomburg, W.K.: Danft reiben, erhaben strukturieren = Kunststoffe, 2018. 12. sz. p. 53–56.

Body parts of a chip =

[https://www.ted.com/talks/geraldine\\_hamilton\\_body\\_parts\\_on\\_a\\_chip/discussion](https://www.ted.com/talks/geraldine_hamilton_body_parts_on_a_chip/discussion)