

## 2.2 | **Méréstechnikai újdonságok** 2.3 | **a műanyagiparban**

*Tárgyszavak: minőség-ellenőrzés; minőségbiztosítás; vizsgálóeszköz; vizsgálati módszer; az ömledék részecsketartalma; színmeghatározás; folyási tulajdonságok; képelemzés; nedvességtartalom.*

A minőségbiztosítás fokozott igénye erőteljes fejlesztésre sarkallta a mérőberendezések gyártóit. Új termékeik egyaránt segítik a feldolgozás megbízhatóságát, a gyártott termék folyamatos minőség-ellenőrzését és a laboratóriumi vizsgálatok korszerűsítését.

### **Műanyagömledékek részecsketartalmának megbízható meghatározása**

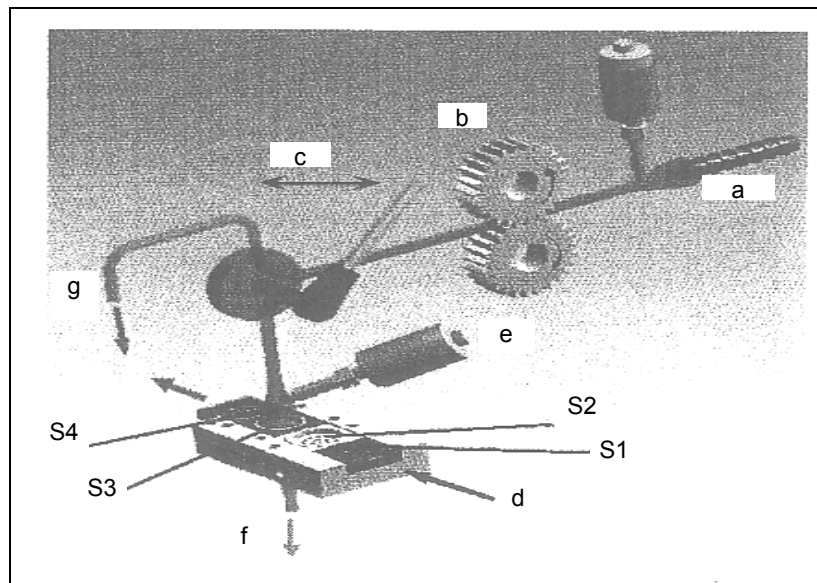
A műanyagömledékek zavaró részecsketartalmának meghatározására bevált az ún. nyomószűrős mérés. Ennél a vizsgálatnál a mérendő ömledéket állandó áramlási sebességgel nyomják át egy szűrőn, amely a megadott méretnél nagyobb szemcséket visszatartja. Emiatt természetesen nő a szitán a nyomás, amely összefügg a visszatartott részecskék mennyiségével. Ezáltal jellemezni lehet a szemcsés szennyezések vagy pl. a rossz diszpergálásból származó festék- vagy töltőanyag-agglomerátumok mennyiségét. Az ilyen szemcsék különösen a fóliagyártásakor okozhatnak zavarokat, mert eltömhetik a szűk szerszámnyílást, és a fóliafúvásnál a hibahelyek mentén repedésekhez, végül a felfújt tömlő összeomlásához vezetnek.

### **Kazettás mérőfej ömledékváltóval**

Rövid időn belül várhatóan megjelenik a nyomószűrős eljárás szabványa, ezért a Dr. Collin GmbH egy új mérőrendszert fejlesztett ki. A mérőrendszer egységesíti az egész mérés folyamatát, és lehetővé teszi, hogy a berendezés működésének megszakítása nélkül kicseréljék a szűrőt. Ezáltal nő a berendezés kihasználtsága és csökken az állásidő. A mérés és kiértékelés nettó ideje mintegy 10 perc, a teljes vizsgálat időtartama kb. 20–30 perc. Az új berendezés sikerének kulcselemei a következők:

- teljesen új felépítésű mérőfej ömledékváltóval és kazettás, cserélhető szűrővel,
- új hardver és szoftver, amely végig ellenőrzi a mérés folyamatát, automatikusan begyűjti, kiértékeli és dokumentálja a mérési eredményeket.

A nyomószűrős méréshez szükséges ömledékminát egy laboratóriumi extruder állítja elő, amelynek csigaátmérője 20 mm (nagyobb mennyiségű ömledék vizsgálatához rendelkezésre áll 25 és 30 mm-s átmérőjű csiga is). Az extruder után beépített fogaskerék-szivattyú biztosítja a méréshez szükséges állandó térfogatáramot. A berendezés működési elvét az 1. ábra mutatja. Az ömledék belép a mérőfejbe, amelyben a kazettarendszer található négy lehetséges szűrőpozícióval, és amely egy szabadalmaztatás alatt álló ömledékváltóval is el van látva a szűrőcsere biztosítására. A mérőszűrő 2 vagy 3 rétegű, átmérője 33,8 mm, a szűrőnyílások átmérője 10–25  $\mu\text{m}$ . A mérőszűrőt behelyezik a kazettába, egy lukacsos lemezzel hátoldalról megtámasztják, majd az egészet betolják a mérőfejbe. A kazettarendszerben az 1. pozíció a friss szűrővel ellátott kazetta felvételére szolgál, a 2. pozícióban a szűrőt és a kazettát felmelegítik a mérés hőmérsékletére, míg a 3. pozícióban zajlik maga a mérés. A mérés befejezése után a kazetta és a szűrő a 4. pozícióba kerül, és onnan el lehet távolítani. A mérő pozícióban a kazettát és a szűrőt pontosan a helyére illesztik és nyomás alá helyezik, hogy az egész ömledékáram azon menjen át.



(a – extruder; b – fogaskerék-szivattyú; c – ömledékelterelés;  
d – kazettarendszer a következő pozíciókkal: S1 készenléti állapot, S2 előmelegítés,  
S3 mérés, S4 kivétel; e – nyomásmérő a szűrő előtt; f – ömledékáram a szűrő előtt;  
g – ömledékáram a szabadba.)

1. ábra A nyomószűrős mérés vázlatja

## Szűrőcsere működő extuder mellett

Az ömledékváltó lehetővé teszi, hogy a mérőszűrőt az ömledékáram leállításával cseréljék ki. Ezzel jelentősen csökken az állásidő, ami csökkenti annak a veszélyét is, hogy a leállítás során bekövetkező géjesedés és egyéb jelenségek meghamisítsák a következő mérés eredményeit.

A nyomószűrős vizsgálat eredményeinek kiszámításához a mérőfejet megfelelő érzékelőkkel látták el, amelyek az ömledéknyomást és az ömledék-hőmérsékletet közvetlenül a szűrő előtt regisztrálják. A fogaskerék-szivattyú fordulatszámából (amelyet ugyancsak mérnek) kiszámítható a szállított ömledéktérfogat (1,2 cm<sup>3</sup>/fordulat, kívánság esetén ennek a duplája).

## Kényelmes mérésvezérlés és kiértékelés

A mérés menetének követését, az adatgyűjtést, dokumentálást és a kiértékelést a berendezéshez kapcsolt személyi számítógép és egy hozzá tartozó szoftver végzi. A mért minta adatait a mérési eredményekkel együtt tárolja, ha szükséges, kinyomtatja vagy továbbítja a hálózat felé.

Választható módon a mérőberendezéshez csatlakozhat egy érintő képernyős kijelző, amely jól áttekinthető módon összefoglalja a mérés lefolyását és eredményét. Ebben az esetben a számítógépet és a hozzá tartozó nyomtatót a mérőberendezésbe integrálva szállítják. Az ömledékviszkózitás minden műanyag esetében erősen függ a hőmérséklettől. A mérés alatt nem léphet fel semmiféle hőmérséklet-ingadozás. A berendezést igényes hőmérséklet-szabályzó rendszerrel látták el, amely az ömledék-hőmérsékletet ±1 °C-on belül tartja. Ezért mérik a mérés folyamán az ömledék-hőmérsékletet közvetlenül a szűrő előtt. A hőmérsékleti görbét a nyomásgörbével együtt ábrázolják, és mérés után elraktározzák.

A mérés eredményei szempontjából lényeges adat az alapanyag kiinduló nyomásértéke ( $p_s$ ) és a maximális nyomás ( $p_{max}$ ), amely automatikusan, a szoftver segítségével vagy manuálisan is meghatározható. A kritikus kezdeti és végértéket mindkét esetben vízszintes segédvonallal jelzik a képernyőn. A nyomáskülönbségből a következő összefüggés alapján számítják ki a kiszűrt pigment vagy más részecske tömegét ( $m_c$ ):

$$FPV = (p_{max} - p_s) / m_c$$

ahol az FPV (filter pressure value = szűrőnyomás értéke) empirikus érték. Ezt a számítást a szoftver automatikusan elvégzi, és a kapott tömegértéket kiírja a képernyőre.

## Alkalmazási példa

A következő példa bemutatja, hogyan zajlik egy 50% pigmentet tartalmazó mesterkeverékkel színezett polipropilén (PP) feldolgozásának ellenőrzése.

Első lépésként 10 g mesterkeveréket (amelynek pigmenttartalma 5 g) 200 g polimerrel mértek össze, és a granulátumot jól összekeverték. Betáplálták a számítógépbe a mérésre vonatkozó adatokat (vizsgálati és referenciaanyag, pigmenttömeg, a minta össztömege, a szűrő finomsága). A mérés megkezdése előtt az előmelegített, termikus egyensúlyba hozott mérőberendezésbe friss szűrőt helyeztek. Ehhez először át kellett állítani az ömledékváltót. A csere folyamán az ömledék a szabadba áramlott. Ezután feloldották a kazetta arretálását, és mérőhelyzetbe tolták a mérés hőmérsékletére előmelegített, friss szűrővel ellátott kazettát. Eközben a használt kazetta kivehető pozícióba került. Az új kazettát rögzítették, és az ömledékáramot ismét ráengedték a szűrőre. Az extruder természetesen az egész csere folytán (amely mintegy 10 másodpercet vett igénybe) folyamatosan üzemelt.

A szűrőn először pigmentmentes PP-t nyomtak át a kiindulási nyomás meghatározása végett, majd az extruder adagolótölcsérébe öntötték a mesterkeveréket tartalmazó előkeveréket, és egy nyomógomb segítségével megindították a mérést. A képernyőn megjelent a folyamatosan növekvő nyomásgörbe. A vizsgált keverék kb. 1 perc múlva érte el a szűrőt. Először általában kis nyomáscsökkenés érzékelhető, ami a mesterkeverék reológiai tulajdonságai-val van összefüggésben, majd a szabad szűrőkeresztmetszet a részecskék fokozatos kiülepedése miatt csökkenni kezd. Mivel a fogaskerék-szivattyú folyamatos anyagáramot ad, ez a nyomás növekedéséhez vezet. Amikor az extruder tölcséréből kifogyott a vizsgált anyag, ismét tiszta alapanyagot adagoltak a berendezésbe, hogy az extruder ne járjon üresen. Amikor a tiszta anyag ismét elérte a szűrőt, és a nyomás nem nőtt tovább, leállították a mérést, és megkezdődött az automatikus kiértékelés.

## **Színmérés**

A színmérésnek nagy jelentősége van mind a granulátumok színezésében, mind a feldolgozástechnikai minőség-ellenőrzésben (késztermék-ellenőrzés). Az amerikai X-Rite cég X-Rite Color Premier 8000 márkanévű, hordozható szferikus spektrofotométre a digitálisan felvett képet egy számítógép képernyőjére vetíti. A berendezéssel a legkülönbözőbb alakú próbatestek vizsgálhatók vízszintes vagy függőleges helyzetben. A mérőgömb igen ellenálló és jól visszaverő anyagból (Spektralon) készül, ami szükségtelenné teszi a drága rétegezést. Az X-RiteColor Master nevű szoftver segíti a minőség-ellenőrzést és a színezék-összetétel megszerkesztését a tárolt adatok segítségével.

A Minolta Europa GmbH ugyancsak magasra helyezte a mércét új, hordozható spektrofotométerével. A CM-2600d és CM-2500d berendezésekben – amelyek tömege mindössze 670 g – a minták vizsgálatát közvetlenül az Ulbricht gömbbel végzik, és a grafikusan átalakított eredményeket egy 240x64 képpontos képernyőn jelenítik meg. A 2600d modell 3-8 mm-es blendével rendelkezik, és egy szabadalmaztatott megoldás segítségével alkalmassá tették

az optikailag fehéritett műanyagok vizsgálatára is. A mintaadatokat választható módon, abszolút vagy differenciális egységekben lehet előhívni, a fényesség figyelembevételével vagy anélkül. A berendezéshez tartozó SpectraMagic szoftver segítségével a többlépéses mérésekhez rutinok tölthetők le, és az adatokat hordozható egységen lehet rögzíteni. A nem hordozható CM-3600 modellel való tökéletes egyezés lehetővé teszi az adatátvitelt a különböző berendezések között is.

Az X-Rite 939 számú spektrodenzitómétere (optikai sűrűséget mérő berendezés) nyomtatott termékek minőség-ellenőrzésére alkalmas. Mind fekete-fehér, mind színes nyomtatás ellenőrzésére alkalmas. A 4–16 mm-es blende-nyílással eltérő színű és formájú mintákat lehet vizsgálni, és 3000 minta adatai tárolhatók.

## **A folyási tulajdonságok kényelmes meghatározása**

A Göttfert GmbH egy moduláris felépítésű műszersorozatot készített az ömledék folyási indexének mérésére. A legegyszerűbb berendezés, az MP-A az „A” módszer szerinti szabványos mérésekre alkalmas. A berendezés automatizálható, és ellátták automatikus levágási és súlyfelrakó funkciókkal. Az MP-B készülék a mért értékeket elektronikusan veszi fel, és érintő képernyős monitoron jeleníti meg őket, ahol egyszerre legfeljebb 15 érték látható. Az MP berendezést eltömődésjelzővel is ellátták, és arra is lehetőség van, hogy kétféle terhelő súlyt használjanak növekvő vagy csökkenő sorrendben. A billentyűzet és az LCD-monitor a kényelmes használatot szolgálja.

## **Nedvességnyomok meghatározása**

A műanyag-granulátumok minőség-ellenőrzésének fontos része a nedvességtartalom pontos meghatározása. A coulometriás Karl-Fischer titrálást szárítószekrényel kombinálva eltávolítható a víz a mátrixból, és a gázfázisban szelektíven átvezethető a titrátorba, ezért elkerülhetők a mellékreakciók a Karl-Fischer titrálás során. Az ilyen elven működő Mettler DL39 típusú titrátor egyszerre 15 minta mérését teszi lehetővé a Stromboli-Karl-Fischer mintacserélő révén. Mérés előtt mindössze a 25 ml-es mintatartó üvegedényeket kell megtölteni és lezárni. A 300 °C-ig felmelegíthető kemencének köszönhetően még a műanyagokban erősen megkötött nedvességet is pontosan meg lehet határozni.

## **Jó képminőségű digitális kamerák**

A Leica Microsystems cég DC300 és DFC300 típusú, 3,3 megapixeles digitális kamerái segítségével nagy felbontású mikroszkópos képek készíthetők, ahol az adatpontokat 14 bites digitalizálással állítják elő. Az „élő” képme-

jelenítés a képernyőn lehetővé teszi a fényképezett tárgy kényelmes elhelyezését és a fókuszálást. A Leica DC300F és DC350F típusokat a kis fényintenzitású felvételekhez (pl. a műanyag-analitikában használt fluoreszcens és polarizációs felvételi módokhoz) fejlesztették ki, ahol nagy felbontással, 1/10 000 s és 60 s közötti megvilágítási idővel készíthetők a felvételek. A választékot további típusok egészítik ki, pl. a Leica DC150 a mikro- és makrofelvételekhez, vagy a professzionális nagy sebességű kamera, a Leica DC180, amely 1 megapixel felbontással másodpercenként 25 kép készítésére képes.

## **Vizuális és érintkező szenzor egyazon berendezésben**

A Werth Messtechnik egy koordinátamérő berendezést fejlesztett ki 400 mm-es méretig. A precíziósan vezetett, szilárd acélból készült fő mérőtengelyek egymástól függetlenek, és a vezetősínek teljesen le vannak fedve, hogy védjék a berendezést a környezet hatásaitól. A képfeldolgozó-érzékelő kontrasztzegény munkadarabokkal is megbirkózik, a vizsgálatot áteső és ráeső fényben is el lehet végezni. A berendezésbe mechanikus érintkező is beépíthető. A WinWerth szoftver jeleníti meg a mért adatokat. A CAD-Online modul segítségével az előállított CAD-grafikából automatikusan meg lehet mérni az egérklikkeléssel kiválasztott elemeket. A CAD-Offline szoftvermodul lehetővé teszi a géptől független programozást.

## **Keményhabok vizsgálata Zwick berendezésen**

A Zwick GmbH egy 20 kN teljesítményű, korszerűsített mérő, szabályzó és vezérlő berendezésekkel rendelkező anyagvizsgáló berendezést (szakítógépet) mutatott be. Az adaptív vezérlőberendezés nagy pozicionálási pontosságot, valamint automatikus sebességszabályozást tesz lehetővé. A mért értékek a mérés során közvetlenül (on-line) átkerülnek a testXpert mérőszoftverbe, ezért rögtön feldolgozhatók és felhasználhatók a mérés visszacsatolásos szabályozására. Pneumatikus mintabefogók, hárompontos hajlítófeltét és egy nagy felbontású elmozdulásérzékelő teszik a berendezést különösen alkalmassá a műanyagipari vizsgálatokra. Különösen figyelemre méltó az univerzális, húzó, nyomó, hajlító és ciklikus vizsgálatokhoz is használható elmozdulásmérő, amelyet műanyagok és keményhabok vizsgálatához egyaránt lehet alkalmazni, a rugalmas és a plasztikus deformációk tartományában is.

**(Bánhegyiné Dr. Tóth Ágnes)**

Collin, H.; Müllerferli, G.: Partikelgehalt zuverlässig bestimmen. = Kunststoffe, 92. k. 9. sz. 2002. p. 70, 72–73.

Bittman, E.: Prüftechnik. = Kunststoffe, 92. k. 9. sz. 2002. p. 142–143.